

## ALKALMAZÁSTECHNOLÓGIAI LEÍRÁS

-Telepítési és használati útmutató-

### AC FLEXITANK TŰZIVÍZTÁROZÓ RENDSZEREK (30-1200m<sup>3</sup>)



1

Az Alternconsult Kft. által forgalmazott zárt, flexibilis földfeletti tűzivíztározók Franciaországban, Louhans-ban készülnek.

A francia gyártó vállalat a termékeket a ponyva műbizonylatával (teljesítmény nyilatkozat) és telepítési és használati útmutatóval szállítja.

A termékek rendelkeznek a **BM Országos Katasztrófavédelmi Főigazgatóság Tűzvédelmi Főosztály 54-7/2014/TŰZV számú forgalomba hozatali engedélyével** 30m<sup>3</sup> térfogattól 1200m<sup>3</sup> térfogatig.

A terméken található csatlakozók (kapcsok) megfelelnek a magyar előírásoknak, rendelkeznek tűzvédelmi megfelelőségi tanúsítvánnyal (**660/10/2017.**).

Az Alternconsult Kft., mint Forgalmazó a fenti bizonylatok birtokában forgalmazza és telepíti és ezeket a dokumentumokat a telepítés, betanítás során végfelhasználó számára dokumentáltan átadja. A telepítés, használat, felülvizsgálat során a mindenkor hatályos Országos Tűzvédelmi Szabályzat, tűzoltó vízforrásokra vonatkozó előírásait figyelembe kell venni.

A rendszer kontinentális - magyar időjárási viszonyokra méretezettek, ennek megfelelően üzemeltethetőek.

Alternconsult Kft.

6800 Hódmezővásárhely, Andrássy út 29.

Adószám: 13890698-2-06

Tel: +36/62-533-227 Fax: +36/62-533-228

[info@alternconsult.hu](mailto:info@alternconsult.hu)

[www.alternconsult.hu](http://www.alternconsult.hu)

[www.oltoviz.hu](http://www.oltoviz.hu)

[www.oltoviztarozo.hu](http://www.oltoviztarozo.hu)

A termékek 5 % túlméretezéssel kerülnek legyártásra a fagy esetén bekövetkező esetleges tágulási hatás miatt. A fagy következtében bekövetkező méretváltozások nem befolyásolják a termék használhatóságát és nettó tárolókapacitását. A tartály anyag-rugalmasságának köszönhetően a fagyásból adódó tágulást fel tudja venni.

A technológia gazdaságos, gyors és biztonságos megoldás a mobil (ideiglenes)- és állandó jellegű tűzvíztárolásra alkalmas, kivéve a tűzvízellátó rendszerek megtáplálását.

Az ideiglenes és állandó alkalmazások különálló termékként jelennek meg.

A tűzvíztárolókat olyan területeken is el lehet helyezni, ahol nincs kiépített tűzvízhálózat, vagy a kiépített hálózat kapacitása nem elegendő. Elhelyezhetők közvetlenül ipari-, mezőgazdasági- és szolgáltató létesítményhez, de lakóövezetekben, lakóparkokban is.

A 100m<sup>3</sup> alatti önálló víztárolók legalább egy, a 100m<sup>3</sup> felettiek pedig minden megkezdett 100m<sup>3</sup> térfogat után legalább egy-egy szívóággal rendelkeznek, melyeket egymástól legalább 5 m távolságra kell elhelyezni.

A szükséges oltóvíz mennyiségének függvényében egyesével vagy csoportos/kaszádolt elrendezésben is telepíthetők a tartályok. Az egy csonkról levehető maximális vízhozam 120m<sup>3</sup>/óra (2000 liter/min).

A tartályok anyaga önálló égésre nem képes, az anyag égése és a lángterjedés a gyújtóforrás eltávolítása után megszűnik, az anyag égéskor nem csepeg.

#### **AC Flexitank flexibilis tűzvíztartály előnyei:**

- Megvalósítás az engedélyeztetéstől a kivitelezésig.
- Gazdaságosabb, mint egy földalatti tartály.
- Teljesen zárt és biztonságos rendszer.
- Nincs párolgás, nincs algásodás, koszolódás, elszennyeződés.
- Nem igényel különleges karbantartást és takarítást.
- A telepítés gyors és könnyű.
- Bárhol elhelyezhető, könnyen áttelepíthető (üres állapotban).
- Tájékoztató megjelenés.
- Teljeskörű felülvizsgálati és szerviz háttér.

Alternconsult Kft.

6800 Hódmezővásárhely, Andrássy út 29.

Adószám: 13890698-2-06

Tel: +36/62-533-227 Fax: +36/62-533-228

[info@alternconsult.hu](mailto:info@alternconsult.hu)

[www.alternconsult.hu](http://www.alternconsult.hu)

[www.oltoviz.hu](http://www.oltoviz.hu)

[www.oltoviztarozo.hu](http://www.oltoviztarozo.hu)

### A felhasznált (zöld színű) RCY1300 anyag műszaki adatai:

- Szöveterősítés .....2x1100 dtex PES HT
- Súly ..... 1300 g/m<sup>2</sup> EN ISO 2286-2
- Bevonat..... PVC
- Törési szilárdság ..... 400/400 daN/5cm EN ISO 1421
- Szakító szilárdság ..... 50/50 daN DIN 53.363
- Tapadás ..... 12/12 daN/5cm EN ISO 2411
- Használati hőtartomány ..... -30°C/+70°C DIN EN 1876-2

### TELEPÍTÉS / ÜZEMBENTARTÁS / HASZNÁLAT

#### 1. ÚTMUTATÓ A TÁROZÓK TELEPÍTÉSÉHEZ

Az oltóvíztározó kiépítése előtt mindig figyelembe kell venni az érvényes **HÉSZ** és az **OTÉK** előírásait és korlátozásait is.

A tározók aljzataként egy sima, vízszintes felületre van szükség. Ezt laza talajból, vagy homokból kell kialakítani. A tározó alá a forgalmazó által forgalmazott alátét fóliát kell elhelyezni.

A homokágy kialakítás mellett egyedi igény esetén lehetőség van betonalap készítésre is, melyre rákerül az alátétponyva és a tározó.

#### **Figyelem!**

Sohasem szabad a túlfolyóknál vagy a sarkoknál emelni-húzni a tározót!

A tározó telepítése és feltöltése nem javasolt és Forgalmazó által nem támogatott, ha a külső hőmérséklet tartósan +5 °C alatt van, és / vagy a föld meg van fagyva.

A tározót legalább 0,8-1m védőtávolságú kerítéssel kell körbe keríteni védendő az esetleges mechanikus károkozástól és vészhelyzet során esetlegesen jelentkező közvetlen tűz- és hőhatástól. A védőtávolságot homokkal vagy kőzúzalékkal fel kell szórni telepítéskor szikkasztás és gazmentesítés miatt.

A tartályt úgy kell pozícionálni, hogy a kivételi pont(ok) az esetleges vészhelyzetnek megfelelő használati irányba (pozícióba) legyen(ek).

Tekerje ki a tartályt az útmutató szerint és győződjön meg róla, hogy a túlfolyó/töltőnyílás a tetején legyen.

A csonkos rendszerű tartályoknál csatlakoztassa a forgalmazó által szállított csonkot a tartály alatti kapocshoz. A kapocs 110 mm-es átmérőjű csőhöz alkalmas.

## 2. FELTÖLTÉS ÉS ÜRÍTÉS

### 2.1. IDEIGLENES TARTÁLYOK

A feltöltés és az ürítés ugyanazon a ponton keresztül történik.

#### TÖLTÉS:

- A töltőcsövet a tartályhoz Storz gyors csatlakozóval kell rögzíteni.
- Nyissa ki a tolózarat, távolítsa el a túlfolyó zárósapkáját és kezdje el a feltöltést.
- Töltse a tározót addig, amíg a túlfolyónál megjelenik a töltővíz.
- Ekkor a tározó megtelt, zárja el a tolózarat. A túlfolyóra helyezze vissza a zárósapkát.

#### ÜRÍTÉS:

- Nem kell a túlfolyó zárósapkáját eltávolítani.

### 2.2. ÁLLANDÓ TARTÁLYOK: CSONKOS RENDSZER

A feltöltés és az ürítés a forgalmazó által szállított csonkon keresztül történik.

A tartály töltése méréssel vagy szemrevételezéssel történik, ezt a biztonsági előírást a kivitelezőnek, felülvizsgálónak biztosítania kell.

#### **Fontos:**

***Ez egy rugalmas falú tározó, ami nyomás hatására eltorzulhat. Amint a tározó elérte a töltési magasságot, szükséges, hogy a tolózár elzárásával leválasszuk minden töltési forrástól.***

## 3. KÜLÖNLEGES FELHASZNÁLÁSI FELTÉTELEK

A tűzvíztározó hálózati vízzel tölthető. Nem tisztított, szűrt kútvízzel való feltöltés esetére nem él a garanciavállalás.

A terméken 1200m<sup>3</sup>-t meghaladó vízigény esetében vagy kaszkád rendszerű alkalmazáskor működési próbát kell végezni a létesítést követően.

A több tartályos megoldásoknál a tervezés során egyeztetni szükséges a csonkok számára és elhelyezkedésére vonatkozóan a forgalmazóval és a területileg illetékes tűzvédelmi hatósággal.

Alternconsult Kft.

6800 Hódmezővásárhely, Andrássy út 29.

Adószám: 13890698-2-06

Tel: +36/62-533-227 Fax: +36/62-533-228

[info@alternconsult.hu](mailto:info@alternconsult.hu)

[www.alternconsult.hu](http://www.alternconsult.hu)

[www.oltoviz.hu](http://www.oltoviz.hu)

[www.oltoviztarozo.hu](http://www.oltoviztarozo.hu)

A tervezés során a tartály elhelyezésénél figyelemmel kell lenni a véletlen sérülésből, esetleg szándékos károkozásból adódó elárasztás lehetőségére, csökkentendő a kiáradó víz okozta káros hatásokat.

Vészhelyzet, tűzkár esetén a tartály tűz felőli oldalát a beruházó és a katasztrófavédelmi egység együttesen időszakos vízpermettel vagy vízfüggönnyel meg kell védje az esetleges intenzív tűzterheléstől.

#### 4. FELÜLVIZSGÁLAT, KARBANTARTÁS

A tartályok belső, zárt tere nem szennyeződik, nem algásodik, nem koszolódik el, így normális használat mellett általánosságban a tározók nem igényelnek különösebb karbantartást a külső takarításukon és az esetleges javításukon kívül.

A takarítást magasnyomású tisztítóeszközzel kell végezni, 40 barnál alacsonyabb nyomással.

Az időszakos felülvizsgálatot és karbantartást a mindenkor hatályos Országos Tűzvédelmi Szabályzat, valamint a tűzoltó-technikai termék részegységeire vonatkozó műszaki előírások (pl.: 54/2014. (XII. 5.) BM rendelet az Országos Tűzvédelmi Szabályzat; Tűzvédelmi Műszaki Irányelv TVMI 12.3:2020.01.22.) szerint kell elvégezni legalább az alábbiak szerint:

a) A kötelező felülvizsgálatokról az üzemben tartásáért felelős szervezet gondoskodik.

b) A felülvizsgálatot végző személy minden esetben megvizsgálja:

- a jelzőtáblák meglétét, adatainak helyességét és épségét,
- az előírt feliratok, jelzések meglétét, olvashatóságát,
- a szívóvezeték meglétét, állapotát, karbantartottságát, a tűzoltáshoz előírt oltóvíz mennyiségét, minőségét, a vízvételzés céljára kialakított kifolyócsonk (tűzoltógépjárművel történő) megközelíthetőségét, a szerelvények hozzáférhetőségét, a szerelvények és a tartozékok rendeltetésszerű használhatóságát,
- a tározó anyagának vizsgálatát, szükség szerinti javítását,
- adott részegységek korrózió elleni védelmének épségét.

c) Szükség esetén a felülvizsgálatot végző személy az oltóvíztározó rendeltetésszerű használatát akadályozó tényezőkről (pl. szivárgás) írásban értesíti az üzemben tartásért felelős szervezetet.

d) Az ötéves kötelező teljeskörű felülvizsgálat során az általános feladatokon felül a felülvizsgálatot végző személy elvégzi:

- a tározó tisztítását,
  - a földfelszín feletti fémszerkezetek festését,
  - a szerelvények (nyomás)próbáját,
  - a tározó vízszintjének ellenőrzését, szükség esetén feltöltését.
- (A tározó teljes leengedése nem szükséges lévén zárt rendszer.)

Az AC Flexitank teljesen zárt víztározó rendszerben nincs szívókosár, valamint a 16Ba nyomó PVC szívóág tolózárr és a tartály közötti szakasza a tartály részét képezi tekintettel arra, hogy az állandó vízoszlop nyomás alatt áll. Teljesen zárt rendszer, nem alakul ki algásodás, elkoszolódás és nem tartalmaz korrodálódó elemet, ami szennyezhetné belül a víztározót. A nyomáspróba során a tolózár (elzárt, ellenőrzött állapotban) és a Storz kapocs közötti vízzel feltöltött szakaszt kell drukkumpával az előírt nyomás alá helyezni, az előírt időtartamig.

A jelenleg érvényben lévő jogszabályoknak (54/2014. (XII. 5.) BM rendelet az Országos Tűzvédelmi Szabályzat; Tűzvédelmi Műszaki Irányelv TVMI 12.3:2020.01.22.) által előírt nyomást és időt el kell érni, és ehhez mérten a jegyzőkönyvet kell elkészíteni.

Minden esetben ellenőrizni kell a tartály előírt magasságát, ha az előírtaknak megfelelő, akkor megvan benne az előírt víz mennyisége.

Továbbá körül kell járni a tartályt és szemrevételezni, hogy nincs-e sérülés rajta.

A vészhelyzetben, tűzesetben történő használatot követően a készenlétben tartó 5 munkanapon belül köteles az időszakos felülvizsgálatra és karbantartásra vonatkozó szabályok szerint rendkívüli felülvizsgálatot elvégeztetni.

A tartályok az európai, így a magyarországi időjárási viszonyokra méretezettek.

Ezzel együtt a tartályon megrakodó, 30 cm-nél magasabb havat elővigyázatossági okokból (megelőzendő egy váratlan, további erős hóterhet) célszerű a havazást követően letakarítani egy hosszabb nyelű, puha anyagú vagy puha anyaggal burkolt, hosszú nyelű egyszerű eszközzel.

A tartályon egy átlagos méretű ember gumitalpú cipőben vagy gumicsizmában közlekedhet takarítási, karbantartási céllal.

A tartályokat üres állapotban összehajtogatva, zárt helyen kell tárolni, biztosítva, hogy a tárolás helyszínén tartósan (30 napon túl) ne legyen +30°C-nál magasabb hőmérséklet.

## 5. GARANCIAVÁLLALÁS

Az alkalmazástechnológiai útmutató betartása mellett a Gyártó a ponyva anyagára vonatkozóan 10 év garanciát fogalmaz meg, az alábbi értékcsökkenéssel:

- 0-5 év között 100%
- 5-6 év között 80%,
- 6-7 év között 40%,
- 7-8 év között 20%,
- 8-9 év között 10%,
- 9-10 év között 5%-os gyártói garancia él a ponyva anyagára.

Rendeltetésszerű használat mellett a tartály gépészeti szerelvényeire, egyéb rendszerelemire a Vállalkozó 1 év garanciát biztosít.

A garancia időn túl az élettartam vizsgálata céljából a 4. fejezet (felülvizsgálat, karbantartás) szerint kötelező időszakokban, az ott előírt vizsgálatokon túl különös gondossággal, szemrevételezéssel ellenőrizni kell a tartály anyagát, szerelvényeit, és probléma észlelése esetén intézkedni kell a javításra, esetleges cserére.

## 6. JAVÍTÁS

Véletlen vagy szándékos károkozás esetén vagy tűzkár után a tartályt azonnal szemrevételezéssel tüzetesen át kell vizsgálni.

A rendeltetésszerű használatot befolyásoló nagyobb sérüléskor a készenlétben tartó haladéktalanul köteles az időszakos felülvizsgálat és karbantartás (4. fejezet) elvégzésére intézkedni.

Amennyiben a használatbavételkor engedélyezett oltóvíz-intenzitás nem biztosított az üzemeltetőnek a tűzvédelmi hatóság eljárásával és tűzvédelmi bírsággal kell számolnia.

Kisebb, a rendeltetésszerű használatot javítás után nem befolyásoló sérülés esetén a teendők:

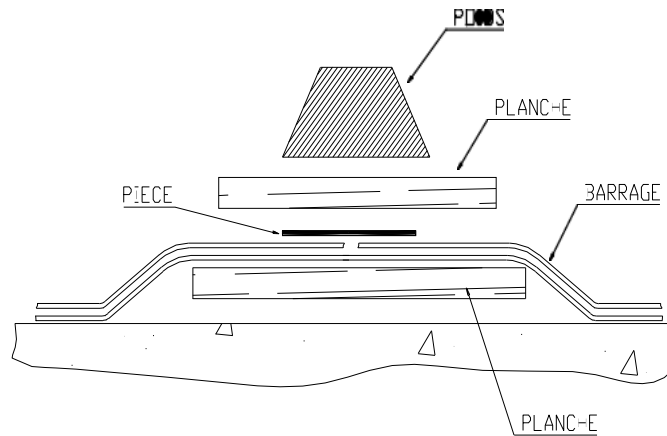
Egy javítókészletet szállítunk a tartállyal, amellyel egyszerűen elvégezhető a javítás, azonban 20 cm-nél nagyobb vagy rossz helyen levő sérülés esetén konzultáljon a Forgalmazóval.

## **HIDEGRAGASZTÁS**

- Tegyen a ponyva alá egy lemezt, a javítandó felület legyen felül.
- Vágjon le egy darabot a ponyvatekercsből, amely körben 5 cm-rel nagyobb legyen a sérülésnél, lekerekített sarkokkal.
- Kövesse a ragasztó csomagolásán levő utasításokat!

- Helyezze el a ponyvadarabot a sérülésre, majd tartsa nyomás alatt 6-10 órán át (az időjárástól függően). A teljes ragadási folyamat 24 óráig tart.

### **MELEGRAGASZTÁS**



- Tisztítsa és szárítsa meg a javítandó felületet.
- A műszer alapját tegye a javítandó felület és a pótszövet közé.
- Használjon lapítógörgőket, hogy teljesen megragadjon a folt.

### **A FLEXIBILIS TARTÁLY ALAP FELSZERELTSÉGE 'S' RENDSZERREL**

#### **1db tartály alaptartozékai:**

- 1db hegesztett szellőztető Ø146mm
- 1db DN 80 túlfolyó ½ illesztéssel és DSP 65 sapkával
- 1db DN 100 STORZ csatlakozókészlet
- 4db megerősített sarok
- Javító szett
- Alátétponyva (600 gr/m<sup>2</sup>)



